

# Nowa Kia Sorento



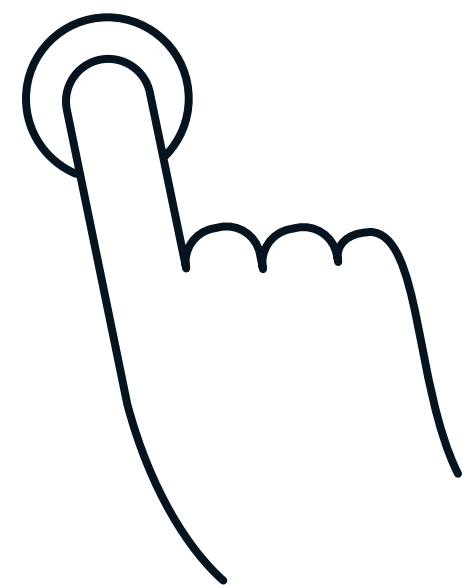
Movement that inspires



Niniejsza broszura zawiera podstawowe informacje i najważniejsze elementy wyposażenia nowej Kia Sorento.

Aby uzyskać bardziej szczegółowe informacje, wystarczy kliknąć przycisk „Więcej”. Spowoduje to przekierowanie na stronę www modelu Sorento.

**Więcej**





# Movement that inspires.

03

Otwórz świat nowych możliwości.



Wierzymy w moc inspiracji. Wierzymy w design przyszłości. Wierzymy w technologie ułatwiające życie. Nowa Kia Sorento to idealne odzwierciedlenie tej filozofii. Sorento to nowoczesny SUV, dostępny w wersji 6- lub 7-miejscowej z silnikiem wysokoprężnym oraz napędem hybrydowym lub hybrydowym plug-in.



01  
Design

02  
Ładowanie

03  
Bezpieczeństwo

04  
Łączność

05  
Napęd i wersje  
wyposażenia

06  
Akcesoria

07  
Kolory nadwozia

08  
Koła i wymiary





Design

Nowa odśłona.







## Charakterystyczne detale z przodu.

Nowy układ reflektorów przednich LED odzwierciedla styl obecny w wielu innych, najnowszych modelach Kia.



## Dostojny, elegancki tył.

Podwójne, pionowe lampy tylne LED nawiązują do stylistyki reflektorów przednich.





## **Nowa linia obręczy kół.**

18-, 19- lub 20-calowe obręcze kół ze stopu metali lekkich idealnie pasują do nowej stylistyki nadwozia.



## **Masywny zderzak przedni.**

W połączeniu z pionowymi reflektorami i wlotami powietrza podkreśla odmienny charakter najnowszego Sorento.





## Fotele z funkcją relaksu.

Kształt oraz szeroki zakres regulacji umożliwia optymalne dopasowanie do sylwetki. Redukuje naprężenia mięśni umożliwiając relaks podczas przerwy w podróży.



## Tapicerka ze skóry ekologicznej.

Zastąpienie naturalnej skóry wysokiej jakości ekologiczną skórą wegańską to kolejny dowód troski o środowisko naturalne.





## Obszerny bagażnik.

Dzięki wielu możliwościom aranżacji tylnych foteli jego przestrzeń może być powiększana w zależności od bieżących potrzeb.



## Nowoczesna deska rozdzielcza.

Ergonomiczna, uporządkowana i czytelna. Deska rozdzielcza nowego Sorento oferuje łatwy, intuicyjny dostęp do najważniejszych funkcji, systemów i multimedialnych.

Więcej





Ładowanie

Ładuj gdzie  
i kiedy chcesz.



Kia Sorento Plug-In Hybrid - łatwe i wygodne ładowanie z aplikacją Kia Charge. Naładuj do pełna i jedź w trybie elektrycznym.







## Ładowanie w domu.

Korzystaj z domowej ładowarki typu Wallbox. Ładuj Sorento Plug-In Hybrid w dzień lub w nocy. Wtedy kiedy najwygodniej i najtaniej.





## **Ładowanie na stacjach publicznych.**

Dzięki aplikacji Kia Charge bez problemu odnajdziesz najbliższe ładowarki np. w trakcie podróży. Z pomocą aplikacji z łatwością zapłacisz też za ładowanie.





— Bezpieczeństwo

# Systemy wspomagania jazdy.

Zaawansowane systemy wspomagania jazdy czuwają nad Twoim bezpieczeństwem podczas jazdy. Informują m.in. o ryzyku kolizji, pomagają w bezpiecznej jeździe autostradą lub podczas parkowania.



Zobacz animacje





Łączność

# Wszystko w zasięgu ręki.







## Wystarczy jeden dotyk.

Dotykowy ekran centralny umożliwia łatwy dostęp do wielu usług i informacji przydatnych w trakcie podróży.

Czytelna grafika pomaga w bezpiecznej obsłudze podczas jazdy.

Więcej







## Cyfrowy klucz drugiej generacji.

Umożliwia dostęp do samochodu i uruchamianie za pomocą smartfona. Może być zapisany w cyfrowym portfelu i udostępniany innym użytkownikom.

**Więcej**





— Napęd i wersje wyposażenia

# Sprawdź szczegóły w cenniku.



Kia Sorento Plug-In Hybrid (PHEV)

Silnik wysokoprężny oraz dwie wersje napędu hybrydowego: HEV i PHEV. Trzy wersje wyposażenia: L, XL oraz Prestige Line.

Z pewnością wybierzesz coś dla siebie.







— Akcesoria

# Jeszcze więcej możliwości.

Wybieraj spośród szerokiej gamy oryginalnych akcesoriów. Wszystkie pasują do mocnego charakteru najnowszego Sorento. Czy chcesz podkreślić elegancję, czy dodatkowo zwiększyć praktyczność, wiedz, że wszystkie akcesoria spełniają najwyższe standardy jakości Kia.



Więcej





# Twój wybór.

## Kolory nadwozia.



Silky Silver



Steel Grey



Interstellar Grey



Volcanic Sand Brown



Cityscape Green



Clear White



Mineral Blue



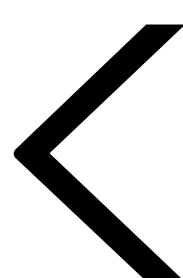
Gravity Blue



Aurora Black Pearl



Snow White Pearl



Więcej





## Koła.



18" felgi ze stopu  
metali lekkich  
(L)

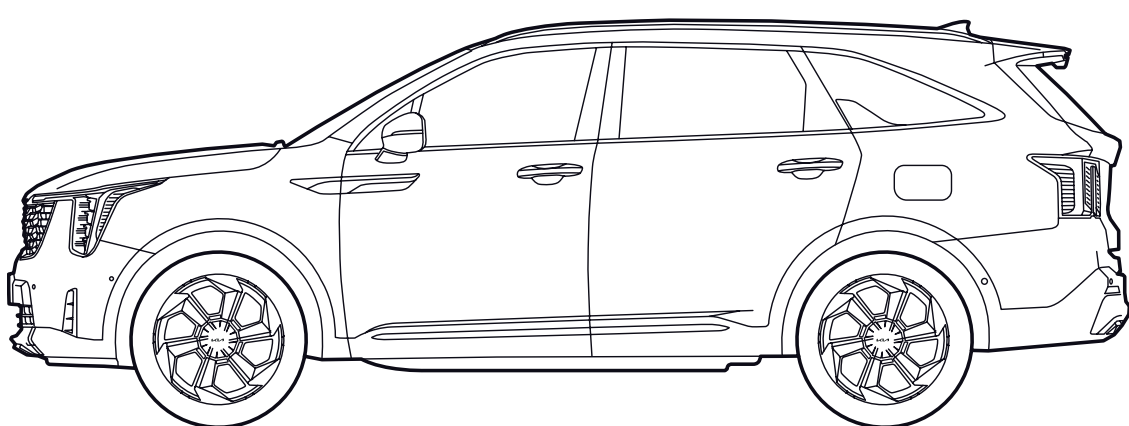


19" felgi ze stopu  
metali lekkich  
(XL)

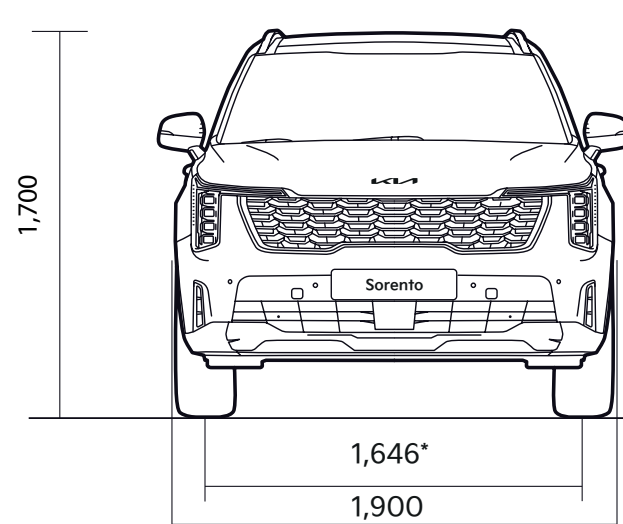


20" felgi ze stopu  
metali lekkich  
(Prestige Line)

## Wymiary nadwozia.



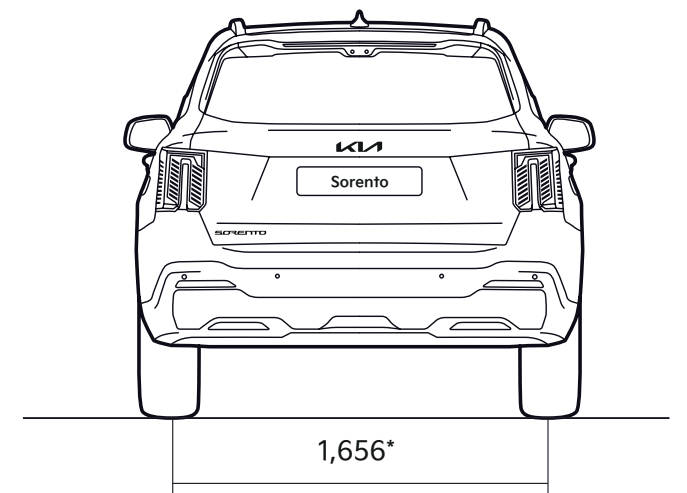
925	2,815	1,075
	4,815	



1,700

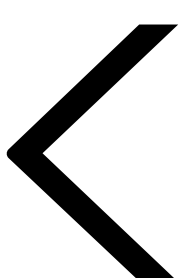
1,646\*

1,900



1,656\*

\* with 19" alloy wheel



Więcej





# Potrzebujesz więcej informacji?

Strona www  
modelu Sorento

Więcej



Cennik i dane  
techniczne

Więcej



Jazda testowa

Zapisz się





Niniejszy katalog nie stanowi oferty w rozumieniu art. 71 ustawy z 23 kwietnia 1964 r. Kodeks cywilny (t.j.: Dz. U. 2014 poz. 121). Informacje w nim zawarte mają charakter wyłącznie przykładowy i są sporządzone według stanu wiedzy aktualnej w dacie druku. Przedstawione dane zostały zebrane przy uwzględnieniu warunków sprzedaży dla całego rynku europejskiego z zastrzeżeniem, że niektóre z elementów wyposażenia widoczne na fotografiach mogą być niedostępne na rynku polskim. Zastrzeżone jest prawo do zmian. Szczegółowe i aktualne informacje dotyczące konkretnych pojazdów znajdą Państwo na stronie internetowej [www.kia.com](http://www.kia.com) oraz uzyskają w autoryzowanych salonach sprzedaży marki Kia.

Wszystkie produkowane obecnie samochody Kia są wykonywane z materiałów spełniających wymagania w zakresie możliwości odzysku i recyklingu określone w normie ISO 22628 i które uzyskały europejskie świadectwa homologacji zgodne z dyrektywą 2005/64/WE. Kia Polska zapewnia wszystkim użytkownikom samochodów sieć odbioru pojazdów po zakończeniu ich eksploatacji, zgodną z wymaganiami ustawy z 25 stycznia 2005 r. o recyklingu pojazdów wycofanych z eksploatacji (Dz. U. Nr 25, poz. 202, z późn. zm.). Więcej informacji dotyczących ekologii znajdą Państwo na stronie [www.kia.com](http://www.kia.com).

Kia Polska Sp. z o.o.  
ul. Puławska 366  
02-819 Warszawa, Polska  
infolinia +48 801 542 542  
[www.kia.com](http://www.kia.com)



Movement that inspires