

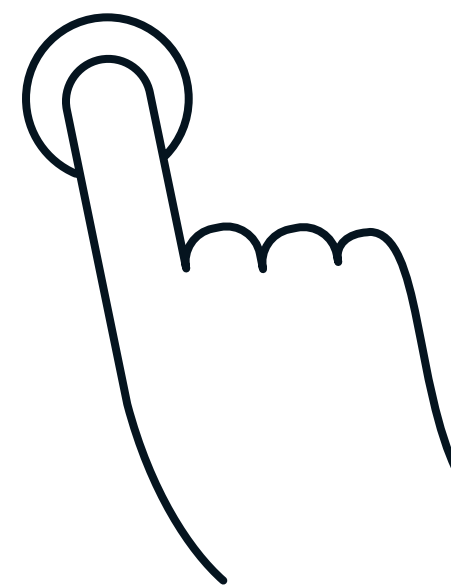
Elektryczna Kia EV3



Movement that inspires

Niniejsza broszura zawiera podstawowe informacje i najważniejsze elementy wyposażenia nowej, elektrycznej Kia EV3. Aby uzyskać bardziej szczegółowe informacje, wystarczy kliknąć przycisk „Więcej”. Spowoduje to przekierowanie na stronę www modelu EV3.

Więcej



Movement that inspires.

03



Wierzymy w moc inspiracji. Wierzymy w design przyszłości. Wierzymy w technologie ułatwiające życie. Nowa, elektryczna Kia EV3 to pełne energii urzeczywistnienie naszej wizji. Zdecydowana stylistyka, nawiązująca do flagowego modelu EV9. Zasięg przekraczający 600 km na jednym ładowaniu oraz komfortowe wnętrze, do wykończenia którego wykorzystano wiele materiałów pochodzących z recyklingu.

01
Design

02
Ładowanie i zasięg

03
Zrównoważony
rozwój

04
Bezpieczeństwo

05
Łączność

06
Platforma

07
Napęd i wersje
wyposażenia

08
Akcesoria

09
Kolory nadwozia

10
Koła i wymiary



— Design

Niepowtarzalny styl.
Idealny rozmiar.





Dopracowane detale.

Gładkie powierzchnie, zdecydowane linie, charakterystyczne kształty to odzwierciedlenie stylistyki najnowszych modeli Kia.



Diodowe oświetlenie Star Map.

Światła LED, podobnie jak w większym EV9 obejmują najnowsze, ultracienkie światła do jazdy dziennej.



Dynamiczna sylwetka.

EV3 emanuje wyjątkową siłą i charakterem. Muskularne linie i wyraźnie zaznaczone nadkola od razu przyciągają wzrok.



Wyważone proporcje.

Tylne lampy, wykorzystujące również najnowszy motyw Star Map integrują się z szybą i pokrywą bagażnika, nawiązując do stylistyki przodu.

Więcej





Przestrzeń inspirowana naturą.

Przestronna, minimalistyczna kabina EV3 jest wypełniona przemyślanymi detalami, aby zmaksymalizować komfort podróżowania.





Deska rozdzielcza.

30-calowy panoramiczny wyświetlacz zapewnia intuicyjną obsługę. Podobnie jak znajdujący się poniżej kompaktowy panel z elementami sterowania systemem multimedialnym i poziome kanały nawiewu powietrza.





Przestrzeń bagażowa.

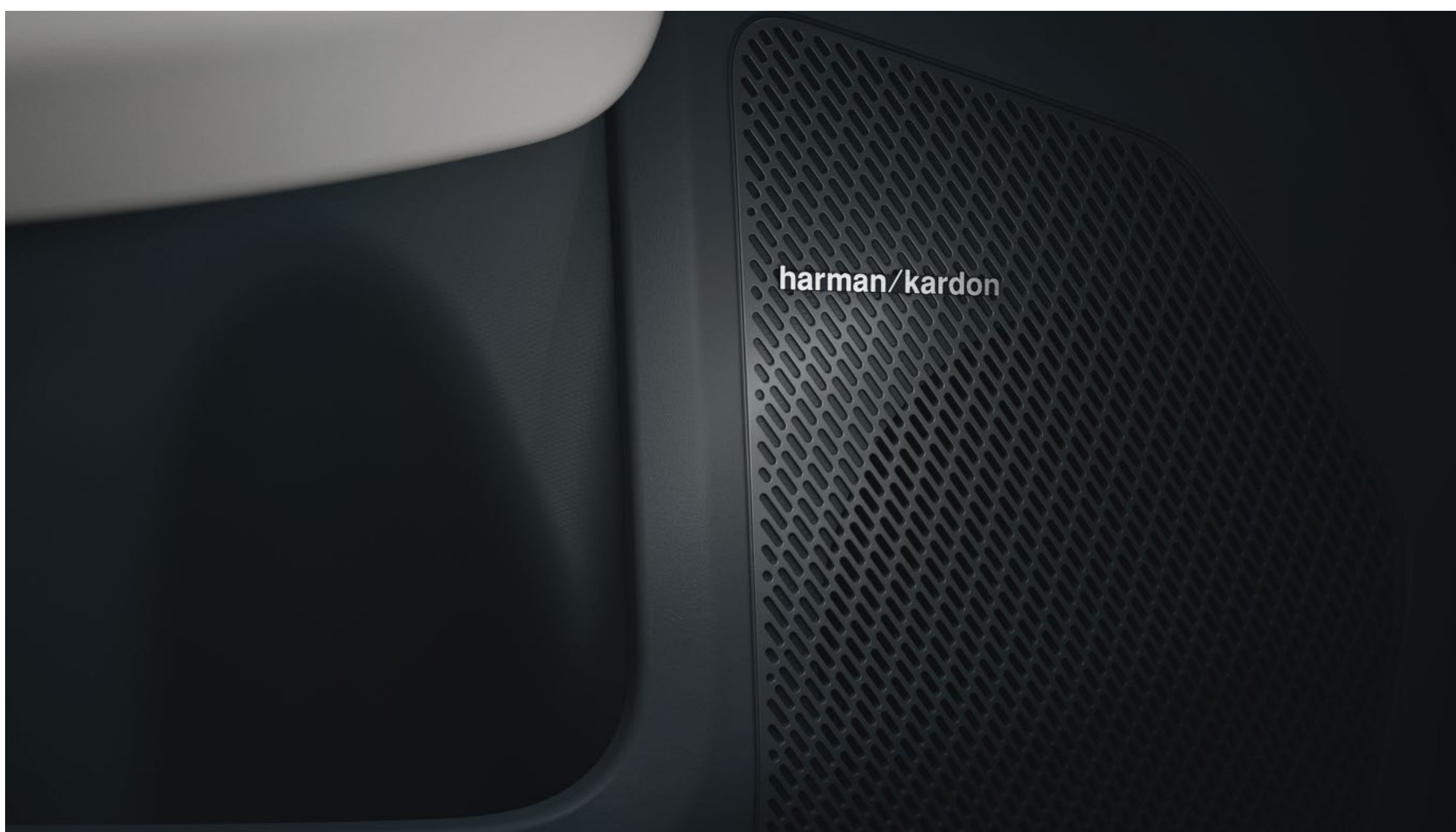
Oprócz obszernej kabiny, EV3 oferuje też duży bagażnik o pojemności wynoszącej 460 litrów oraz 25-litrowy schowek pod pokrywą z przodu.





W trasie lub na postoju.

Ciesz się ulubioną rozrywką korzystając z ekranu samochodu oraz systemu nagłośnienia Harman Kardon.



Więcej





Ładowanie i zasięg

Długie podróże.
Szybkie ładowanie.



Jedź dalej. Zobacz więcej.

Szybkie ładowanie od 10 do 80 procent w około 31 minut. Zasięg do 605 km na jednym ładowaniu.



Mobilne źródło energii.

Dzięki funkcji Vehicle-to-Load (V2L) EV3 może stać się przenośnym źródłem energii, dając możliwość ładowania urządzeń zewnętrznych, takich jak laptop czy hulajnoga.

[Więcej](#)



— Zrównoważony rozwój

Ekologiczne materiały.





Realizując strategię zrównoważonej mobilności podejmujemy duże i małe kroki, aby kształtować lepszą przyszłość.

Do produkcji EV3 użyliśmy 10-ciu ekologicznych materiałów z recyklingu oraz roślinnego pochodzenia, redukujących negatywny wpływ na środowisko.

- Tapicerka ze skóry wegańskiej
- Wykładziny z przetworzonych sieci rybackich
- Boczki drzwi z materiałów Bio PU

Więcej





— Bezpieczeństwo

Systemy wspomagania jazdy.

Prawdziwy spokój ducha pojawia się, gdy wiesz, że ty i twoi pasażerowie są bezpieczni. Kiedy ryzyko jest zminimalizowane. Kia EV3 korzysta z zaawansowanych, intuicyjnych systemów, czyniąc kolejny krok w kierunku poprawy bezpieczeństwa.



Zobacz animacje >

Łączność

Stwórz własny klimat.





Podłącz swoje urządzenie.

Ciesz się ulubioną rozrywką, niezależnie od tego czy chcesz się zrelaksować podczas postoju, przerwy na ładowanie czy w trakcie jazdy.



Kia Connect.

Połącz smartfon z EV3 za pomocą aplikacji Kia Connect i korzystaj z wielu dodatkowych udogodnień, takich jak: zdalne sterowanie ładowaniem, klimatyzacją czy nawigacją do punktu docelowego.

Więcej





Platforma E-GMP

Elektryczna siła napędowa.

Duży rozstaw osi i płaskie podwozie nowoczesnej platformy Electric Global Modular Platform (E-GMP) zapewniają EV3 szereg korzyści, które znacząco poprawiają wrażenia z jazdy. Przestronne wnętrze z wygodą niemal jak w domowym salonie.



Więcej



— Napęd i wersje wyposażenia

Szeroki wybór możliwości.

Cztery wersje wyposażenia. Dwie pojemności akumulatora. Napęd na przednie koła.

Z Kia EV3 wybierzesz opcję idealnie dopasowaną do Ciebie i Twojego stylu.

EV3 Air
EV3 Earth
EV3 Business Line
EV3 GT Line



Więcej





— Akcesoria

Jeszcze więcej możliwości.

Wybieraj spośród szerokiej gamy oryginalnych akcesoriów. Wszystkie pasują do inspirującego charakteru Kia EV3. Czy chcesz podkreślić elegancję, czy dodatkowo zwiększyć praktyczność, wiedz, że wszystkie akcesoria spełniają najwyższe standardy jakości Kia.



Więcej



Kolory nadwozia

Twój wybór.



Clear White



Snow White Pearl



Ivory Silver



Aurora Black Pearl



Shale Grey



Aventurine Green



Frost Blue



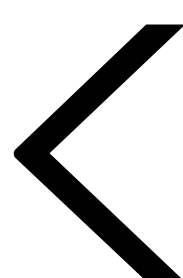
Terra Cotta



Ivory Silver Matte



Gwarancja Kia obejmuje okres 7 lat od daty pierwszej rejestracji lub 150 000 km, w zależności od tego, co nastąpi wcześniej. Obowiązuje na terenie Rzeczypospolitej Polskiej, w krajach Europejskiego Obszaru Gospodarczego (EOG) oraz w Szwajcarii. Szczegółowe okresy gwarancji oraz jej warunki (np. dotyczące akumulatorów, powłoki lakierowej lub wyposażenia) określone są w książce gwarancyjnej. Więcej o 7-letniej gwarancji Kia na stronie www.kia.com.

**Cennik**

Koła i wymiary

Koła



17" felgi
ze stopu metali
lekkich
(Air, Earth)

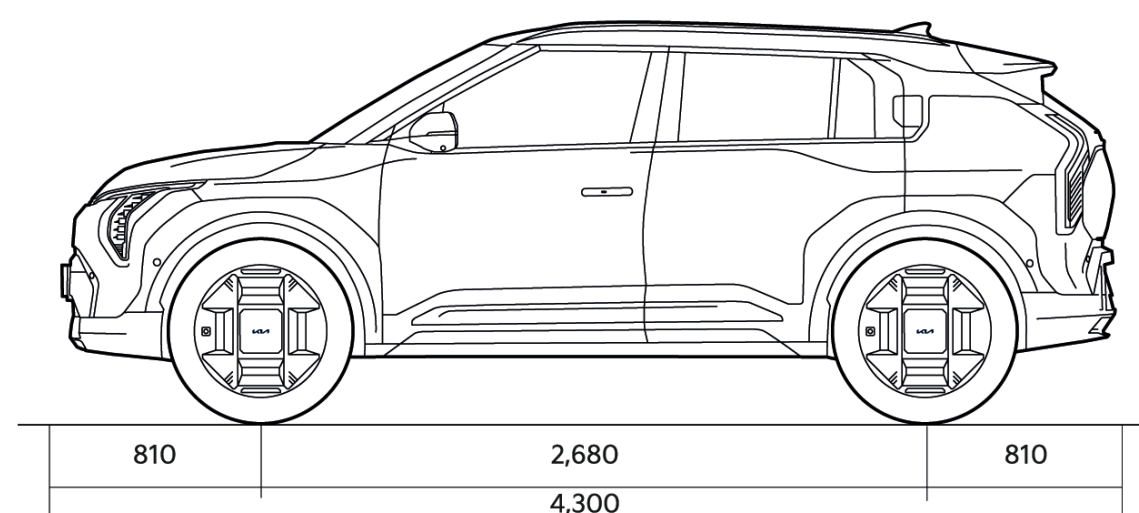
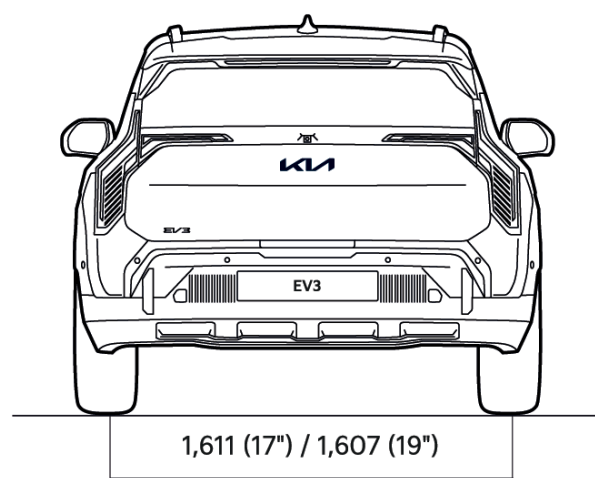
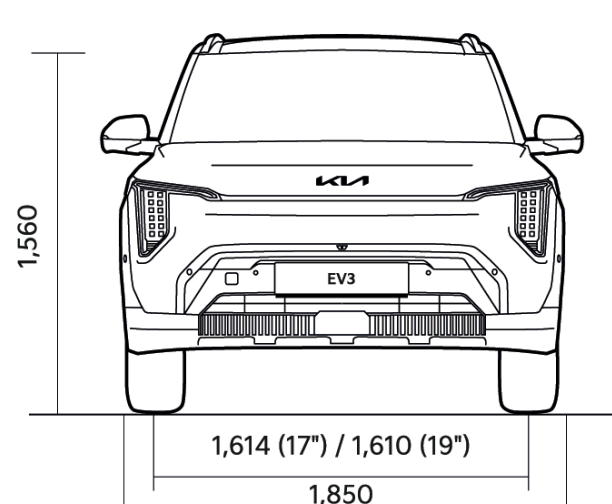


19" felgi
ze stopu metali
lekkich
(Business Line)

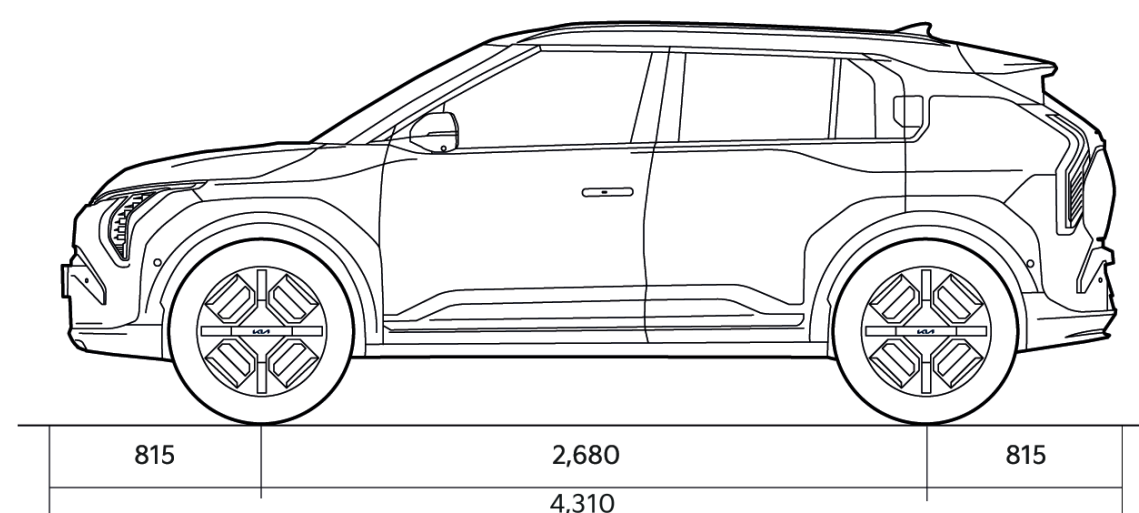
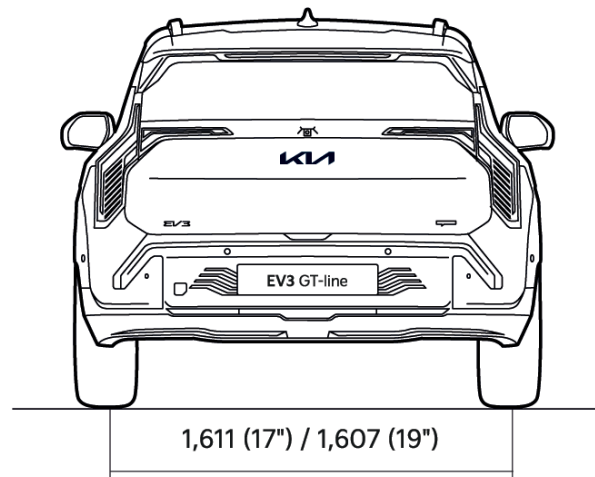
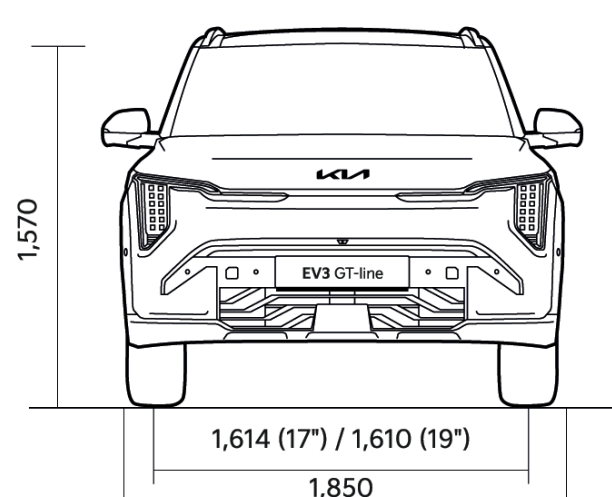


19" felgi
ze stopu metali
lekkich
(GT Line)

Wymiary nadwozia



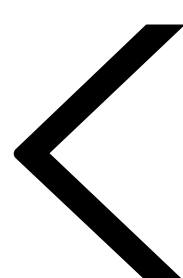
EV3



EV3 GT Line



Gwarancja Kia obejmuje okres 7 lat od daty pierwszej rejestracji lub 150 000 km, w zależności od tego, co nastąpi wcześniej. Obowiązuje na terenie Rzeczypospolitej Polskiej, w krajach Europejskiego Obszaru Gospodarczego (EOG) oraz w Szwajcarii. Szczegółowe okresy gwarancji oraz jej warunki (np. dotyczące akumulatorów, powłoki lakierowej lub wyposażenia) określone są w książce gwarancyjnej. Więcej o 7-letniej gwarancji Kia na stronie www.kia.com.



Cennik



Potrzebujesz więcej informacji?

Strona www
modelu EV3

Więcej



Cennik i dane
techniczne

Więcej



Jazda testowa

Zapisz się



Niniejsza publikacja nie stanowi oferty w rozumieniu art. 71 ustawy z 23 kwietnia 1964 r. Kodeks cywilny (t.j.: Dz. U. 2014 poz. 121). Informacje w niej zawarte mają charakter wyłącznie przykładowy i są sporządzone według stanu wiedzy aktualnej w dacie publikacji lub druku. Przedstawione dane zostały zebrane przy uwzględnieniu warunków sprzedaży dla całego rynku europejskiego z zastrzeżeniem, że niektóre z elementów wyposażenia widoczne na fotografiach mogą być niedostępne na rynku polskim. Zastrzeżone jest prawo do zmian. Szczegółowe i aktualne informacje dotyczące konkretnych pojazdów znajdą Państwo na stronie internetowej www.kia.com oraz uzyskają w autoryzowanych salonach sprzedaży marki Kia.

Wszystkie produkowane obecnie samochody Kia są wykonywane z materiałów spełniających wymagania w zakresie możliwości odzysku i recyklingu określone w normie ISO 22628 i które uzyskały europejskie świadectwa homologacji zgodne z dyrektywą 2005/64/WE. Kia Polska zapewnia wszystkim użytkownikom samochodów sieć odbioru pojazdów po zakończeniu ich eksploatacji, zgodną z wymaganiami ustawy z 25 stycznia 2005 r. o recyklingu pojazdów wycofanych z eksploatacji (Dz. U. Nr 25, poz. 202, z późn. zm.).

Więcej informacji dotyczących ekologii, zasięgów, czasu ładowania, zużycia energii lub paliwa oraz dodatkowych usług opisanych w niniejszej publikacji znajdą Państwo na stronie www.kia.com.

Kia Polska Sp. z o.o.
ul. Puławska 366
02-819 Warszawa, Polska
infolinia +48 801 542 542
www.kia.com



Movement that inspires