

# Nowa Kia EV4

Cennik



Movement that inspires

# Cennik Nowa Kia EV4

Rok modelowy 2026 | rok produkcji 2025

Cennik podstawowy w PLN ważny od 01.04.2026

## Rabat 30 000 zł <sup>1)</sup>



Mobilna ładowarka  
**Green Cell Habu SE**  
w cenie samochodu

zasięg do

### 625 km

w cyklu mieszanym

zasięg do

### 799 km

w cyklu miejskim

ładowanie 10-80%

### 31 min <sup>2)</sup>

Akumulator	Zasięg (km)		Air	Earth	Business Line		
	cykl miejski	cykl mieszanym					
58.3 kWh 204 KM	542 - 534	440 - 425	cena podstawowa	173 900	-	-	-
			<b>cena promocyjna</b>	<b>143 900</b>	wyprzedane	-	-
			najniższa cena z ostatnich 30 dni przed obniżką	173 900	-	-	-
81.4 kWh 204 KM	799 - 752	625 - 594	cena podstawowa	193 900	=	217 900	230 900
			<b>cena promocyjna</b>	<b>163 900</b>	wyprzedane	<b>187 900</b>	<b>200 900</b>
			najniższa cena z ostatnich 30 dni przed obniżką	193 900	-	217 900	230 900

**Samochody dostępne wyłącznie w wybranych konfiguracjach. Szczegóły u Dealerów.**

#### Skrzynia biegów

Przekładnia redukcyjna o stałym przełożeniu sterowana elektrycznie „Shift by Wire”

#### System rekuperacji energii

6-stopniowy system rekuperacji energii sterowany łopatkami przy kierownicy z funkcją pełnego zatrzymania bez użycia hamulca i-Pedal oraz system Smart Regeneration z funkcją pełnego zatrzymania

#### Akumulator

Akumulator litowo - jonowy. Funkcja przygotowania baterii umożliwia jej podgrzanie lub schłodzenie w celu uzyskania najbardziej efektywnego ładowania

#### Gwarancja na akumulator

Akumulator objęty jest 8-letnim okresem gwarancji z limitem 160 000 km. Producent gwarantuje min. 70% pojemności baterii na koniec okresu gwarancyjnego

<sup>1)</sup> Rabat gotówkowy 30 000 zł obowiązuje tylko dla samochodów dostępnych na stocku z roku produkcji 2025. Oferta obowiązuje do 30.06.2026 lub do wyczerpania zapasów.

<sup>2)</sup> Dotyczy ładowania baterii 81.4kWh w optymalnych warunkach na stacjach umożliwiających ładowanie z maksymalną mocą np. sieci Ionity

# Cennik Nowa Kia EV4

## Wersje wyposażenia

### Wyposażenie standardowe wersji Air

- 7 poduszek powietrznych, w tym centralna poduszka powietrzna w fotelu kierowcy
- Asystent utrzymania auta pośrodku pasa ruchu (LFA 2) z funkcją wykrywania rąk na kierownicy (HOD)
- Inteligentny ogranicznik prędkości (ISLA)
- Tempomat aktywny z funkcją Stop & Go (SCC 2)
- Asystent jazdy po autostradzie (HDA)
- System autonomicznego hamowania z funkcją wykrywania pojazdów, pieszych i rowerzystów oraz hamowania na skrzyżowaniach (FCA1.5)
- Panoramiczny potrójny wyświetlacz składający się z cyfrowego 12,3-calowego zestawu wskaźników kierowcy zintegrowanego z 12,3-calowym centralnym ekranem nawigacji oraz 5,3-calowym dotykowym ekranem do sterowania klimatyzacją
- Bezprzewodowy interfejs Android Auto oraz Apple CarPlay
- Kamera wewnętrzna monitorująca poziom koncentracji kierowcy
- Przednie reflektory LED z czujnikiem zmierzchu oraz funkcją automatycznych świateł drogowych
- Światła do jazdy dziennej oraz tylne lampy wykonane w technologii LED, czujnik zmierzchu
- Przednie i tylne czujniki parkowania
- Dwuramienna, wielofunkcyjna kierownica wykończona skórą wegańską
- Regulacja wysokości foteli przednich
- Klimatyzacja automatyczna dwustrefowa z nawiewem dla pasażerów tylnych siedzeń, systemem automatycznego odparowywania przedniej szyby
- System otwierania i uruchamiania pojazdu bez użycia kluczyka
- Automatyczne wycieraczki z czujnikiem deszczu
- Tapicerka materiałowa
- Kameralne oświetlenie wnętrza
- 17" felgi aluminiowe
- Oświetlenie wnętrza oraz bagażnika LED

### Wyposażenie standardowe wersji Earth (dodatkowo do wersji Air)

- System monitorowania martwego pola z funkcją automatycznej korekty toru jazdy oraz monitorowania ruchu pojazdów podczas cofania z funkcją zatrzymania (BCA)
- Automatycznie chowane i odchylane klamki zewnętrzne
- Podgrzewane fotele przednie z 3-stopniową regulacją
- Podgrzewana kierownica
- Fotochromatyczne lusterko wewnętrzne
- Przyciemniane szyby z tyłu
- Elektryczna blokada otwarcia tylnych drzwi przez dzieci
- Bezprzewodowa, indukcyjna ładowarka do telefonu
- Technologia V2D (Vehicle-to-Device) umożliwiająca zasilanie urządzeń zewnętrznych (V2L) i pojazdów (V2V)

### Wyposażenie standardowe wersji Business Line (dodatkowo do wersji Earth)

- Inteligentne światła adaptacyjne mijania i drogowe wykonane w technologii LED w stylistyce kostek, funkcja świateł powitania
- Elektryczna regulacja podparcia lędźwiowego odcinka kręgosłupa w fotelu kierowcy
- Fotel kierowcy regulowany elektrycznie
- Podgrzewane skrajne siedzenia tylnej kanapy
- Elektryczna kłapa bagażnika z regulacją wysokości otwierania
- Zagłówki foteli przednich typu „Mesh”
- Tapicerka materiałowo-skórzana (skóra wegańska)
- 19" felgi aluminiowe
- Kolorowy wyświetlacz Head-up Display
- Kluczyk cyfrowy Digital Key 2.0
- Pompa ciepła

# Cennik Nowa Kia EV4

Wersje wyposażenia

## Wyposażenie standardowe wersji GT-Line (dodatkowo do wersji Business Line)

- System monitorujący przestrzeń za pojazdem podczas cofania mogący aktywować hamulce w celu uniknięcia kolizji z przeszkodą (PCA)
- System autonomicznego hamowania z funkcją wykrywania pojazdów, pieszych i rowerzystów, hamowania na skrzyżowaniach oraz aktywnego wspomagania ruchu kierownicą w celu uniknięcia kolizji (FCA 2)
- Boczne czujniki parkowania
- System kamer monitorujących otoczenie pojazdu 360° (SVM)
- System monitorowania martwego pola rozszerzony o funkcję wyświetlania obrazu na wyświetlaczu centralnym (BVM)
- Zewnętrzna stylistyka GT-Line
- Trójramienna spłaszczona u dołu, wielofunkcyjna kierownica wykończona skórą wegańską
- Elektryczna regulacja podparcia lędźwiowego odcinka kręgosłupa w fotelu pasażera
- Fotele przednie regulowane elektrycznie z funkcją pamięci ustawień fotela kierowcy i lusterek zewnętrznych
- Wentylowane fotele przednie
- Fotele przednie z funkcją relaksu
- Tapicerka ze skóry wegańskiej
- Aluminiowe nakładki na pedały
- System zdalnego parkowania (RSPA)
- Asystent jazdy po autostradzie rozbudowany o funkcję automatycznej zmiany pasa ruchu (HDA 2)
- System nagłośnienia premium Harman Kardon



# Cennik Nowa Kia EV4

Opcje | Pakiety wyposażenia

## Pakiet Drive Wise (AEB)

(dla wersji Air i Earth)

**4 000 zł** (dla wersji Air)

**2 500 zł** (dla wersji Earth)

**System monitorowania martwego pola** z funkcją automatycznej korekty toru jazdy (BCA) (dotyczy tylko wersji Air)

**System monitorowania ruchu pojazdów podczas cofania** z funkcją automatycznego zatrzymania (BCA) (dotyczy tylko wersji Air)

**Elektryczna blokada** otwarcia tylnych **drzwi** przez dzieci (dotyczy tylko wersji Air)

**System autonomicznego hamowania** z funkcją wykrywania pojazdów, pieszych i rowerzystów, hamowania na skrzyżowaniach oraz **aktywnego wspomaganie ruchu kierownicą w celu uniknięcia kolizji** (FCA 2)

**Asystent jazdy po autostradzie** (HDA 2) rozbudowany o funkcję automatycznej zmiany pasa ruchu, unikania kolizji przy niskich prędkościach w przypadku zajeżdżenia drogi oraz unikania kolizji z samochodem jadącym sąsiednim pasem niebezpiecznie zbliżającym się do naszego samochodu

## Pakiet Drive Wise (AEB)

(dla wersji Business Line)

**6 500 zł**

**System autonomicznego hamowania** z funkcją wykrywania pojazdów, pieszych i rowerzystów, hamowania na skrzyżowaniach oraz **aktywnego wspomaganie ruchu kierownicą w celu uniknięcia kolizji** (FCA 2)

**Asystent jazdy po autostradzie** (HDA 2) rozbudowany o funkcję automatycznej zmiany pasa ruchu, unikania kolizji przy niskich prędkościach w przypadku zajeżdżenia drogi oraz unikania kolizji z samochodem jadącym sąsiednim pasem niebezpiecznie zbliżającym się do naszego samochodu

**Boczne czujniki parkowania**

**System monitorujący przestrzeń za pojazdem** podczas cofania **mogący aktywować hamulce** w celu uniknięcia kolizji (PCA)

**System monitorowania martwego pola rozszerzony o funkcję wyświetlania obrazu** na wyświetlaczu centralnym (BVM)

**System kamer** monitorujących otoczenie pojazdu **360°** (SVM)

System **zdalnego parkowania** (RSPA) przy użyciu pilota



# Cennik Nowa Kia EV4

Opcje | Pakiety wyposażenia

## Pakiet V2L (V2L)

(dla wersji Air)

**2 500 zł**

Technologia V2D (Vehicle-to-Device) umożliwiająca zasilanie urządzeń zewnętrznych (V2L) i pojazdów (V2L)

## Pakiet Zimowy (WIN)

(dla wersji Air)

**1 500 zł**

Podgrzewane fotele przednie z trójstopniową regulacją  
Podgrzewana kierownica

## Pakiet Comfort (COM)

(dla wersji Earth)

**1 200 zł**

Elektryczna regulacja podparcia lędźwiowego odcinka kręgosłupa w fotelu kierowcy  
Fotel kierowcy regulowany elektrycznie

## Zestaw audio

### Harman Kardon (HAR)

(dla wersji Business Line)

**2 500 zł**

Zestaw audio premium firmy Harman Kardon, 8 głośników oraz 8-kanałowym wzmacniaczem

## Okno dachowe (SRF)

(dla wersji Business Line i GT-Line)

**3 500 zł**

Okno dachowe sterowanie elektrycznie

## Pompa Ciepła (HP)

(dla wersji Air i Earth)

**4 000 zł**



# Cennik Nowa Kia EV4

## Szczegóły wyposażenia

Air	Earth	Business Line	GT-Line
-----	-------	---------------	---------

### Bezpieczeństwo

Poduszki powietrzne czołowe dla kierowcy i pasażera, system dezaktywacji poduszki pasażera	●	●	●	●
Poduszki powietrzne boczne oraz pełnowymiarowe kurtyny powietrzne dla pasażerów przednich i tylnych siedzeń, poduszka centralna w fotelu kierowcy	●	●	●	●
System bezpiecznego mocowania fotelików dziecięcych ISOFIX na tylnej kanapie	●	●	●	●
System stabilizacji toru jazdy ESC, system wspomagający pokonywanie podjazdów HAC, system zapobiegający blokowaniu się kół podczas hamowania ABS, system kontroli zjazdu ze wzniesienia DBC, autonomiczny hamulec pokolizyjny MCB	●	●	●	●
Asystent utrzymania pasa ruchu (LKA)	●	●	●	●
Asystent utrzymania auta pośrodku pasa ruchu (LFA 2) z funkcją wykrywania rąk na kierownicy (HOD)	●	●	●	●
Inteligentny ogranicznik prędkości (ISLA)	●	●	●	●
Kamera wewnętrzna monitorująca poziom koncentracji kierowcy	●	●	●	●
Światła do jazdy dziennej oraz tylne lampy wykonane w technologii LED	●	●	●	●
Przednie reflektory LED z czujnikiem zmierzchu oraz funkcją automatycznych świateł drogowych	●	●	●	●
Przednie i tylne kierunkowskazy LED	●	●	●	●
Kierunkowskazy LED zintegrowane w lusterkach	●	●	●	●
Światła przednie pozycyjne wykonane w technologii LED	●	●	●	●
Tylne światła przeciwmgielne wykonane w technologii LED	●	●	●	●
Zagłówki przednie regulowane dwuosiowo	●	●	●	●
Zagłówki tylne z regulacją wysokości	●	●	●	●
Przednie i tylne czujniki parkowania	●	●	●	●
System autonomicznego hamowania z funkcją wykrywania pojazdów, pieszych i rowerzystów oraz hamowania na skrzyżowaniach (FCA 1.5)	●	●	●	●
Manualna blokada otwarcia tylnych drzwi przez dzieci	●	-	-	-
Elektryczna blokada otwarcia tylnych drzwi przez dzieci	AEB	●	●	●
System monitorowania martwego pola z funkcją automatycznej korekty toru jazdy (BCA)	AEB	●	●	●
System monitorowania ruchu pojazdów podczas cofania z funkcją automatycznego zatrzymania (BCA)	AEB	●	●	●
Inteligentne światła adaptacyjne mijania i drogowe wykonane w technologii LED w stylistyce kostek, funkcja świateł powitania	-	-	●	●
System autonomicznego hamowania z funkcją wykrywania pojazdów, pieszych i rowerzystów, hamowania na skrzyżowaniach oraz aktywnego wspomaganie ruchu kierownicą w celu uniknięcia kolizji (FCA 2)	AEB	AEB	AEB	●
Boczne czujniki parkowania	-	-	AEB	●
System kamer monitorujących otoczenie pojazdu 360° (SVM)	-	-	AEB	●
System monitorujący przestrzeń za pojazdem podczas cofania mogący aktywować hamulce w celu uniknięcia kolizji z przeszkodą (PCA)	-	-	AEB	●
System monitorowania martwego pola rozszerzony o funkcję wyświetlania obrazu na wyświetlaczu centralnym (BVM)	-	-	AEB	●

### Technologia i komfort

Regulacja kolumny kierownicy w dwóch płaszczyznach	●	●	●	●
Selektor wyboru kierunku jazdy „shift by wire”	●	●	●	●
Elektryczny hamulec postojowy z funkcją „auto hold”	●	●	●	●
Szyby przednie oraz tylne sterowane elektrycznie	●	●	●	●
Szyba kierowcy (dla wersji Air); szyba kierowcy i pasażera (dla wersji Business Line); wszystkie szyby (dla wersji GT-Line) z funkcją bezpieczeństwa i automatycznej pracy góra / dół	●	●	●	●
Alarm, immobilizer	●	●	●	●
Regulacja wysokości foteli przednich	●	●	●	●
Kameralne oświetlenie wnętrza	●	●	●	●
Klimatyzacja automatyczna dwustrefowa z nawiewem dla pasażerów tylnych siedzeń, systemem automatycznego odparowywania przedniej szyby	●	●	●	●
System otwierania i uruchamiania pojazdu bez użycia kluczyka, wyposażony w czujnik zbliżeniowy w drzwiach przednich oraz pokrywie bagażnika, przycisk uruchamiający silnik Start / Stop	●	●	●	●
Lusterka zewnętrzne regulowane elektrycznie, podgrzewane, z funkcją automatycznego składania	●	●	●	●
Automatyczne wycieraczki z czujnikiem deszczu	●	●	●	●
Szyba przednia akustyczna	●	●	●	●
Szyba przednia oraz przednie szyby boczne z funkcją ograniczającą nagrzewanie się wnętrza	●	●	●	●
Port USB-C w konsoli centralnej do ładowania urządzeń przenośnych i transmisji danych oraz dwa porty USB-C w oparciach foteli przednich	●	●	●	●

# Cennik Nowa Kia EV4

## Szczegóły wyposażenia

	Air	Earth	Business Line	GT-Line
<b>Technologia i komfort</b>				
Tempomat aktywny z funkcją Stop & Go (SCC 2)	●	●	●	●
Asystent jazdy po autostradzie (HDA)	●	●	●	●
Funkcja wyboru trybu jazdy	●	●	●	●
12,3-calowy centralny ekran nawigacji satelitarnej, radio DAB, usługi cyfrowe Kia Connect, bezprzewodowy interfejs Apple CarPlay / Android Auto	●	●	●	●
Panoramyczny potrójny wyświetlacz składający się z cyfrowego 12,3-calowego zestawu wskaźników kierowcy zintegrowanego z 12,3-calowym centralnym ekranem nawigacji oraz 5,3-calowym dotykowym ekranem do sterowania klimatyzacją	●	●	●	●
6 głośników	●	●	●	●
Konsola środkowa z podłokietnikiem oraz miejscami na napoje	●	●	●	●
Oświetlenie wnętrza oraz bagażnika LED	●	●	●	●
Zaczepty do mocowania siatki w bagażniku, roleta przestrzeni bagażowej	●	●	●	●
Możliwość ciągnięcia przyczepy	●	●	●	●
Tylna kanapa składana oraz dzielona w proporcji 60:40 z podłokietnikiem i miejscami na napoje	●	●	●	●
Kieszenie w oparciach foteli przednich	●	●	●	●
Dwuramienna, wielofunkcyjna kierownica wykończona skórą wegańską	●	●	●	-
Trójramienna spłaszczona u dołu, wielofunkcyjna kierownica wykończona skórą wegańską	-	-	-	●
Lusterka w osłonach przeciwsłonecznych kierowcy i pasażera	●	-	-	-
Lusterka w osłonach przeciwsłonecznych kierowcy i pasażera z oświetleniem LED	-	●	●	●
Podgrzewane fotele przednie z 3-stopniową regulacją	WIN	●	●	●
Podgrzewana kierownica	WIN	●	●	●
Technologia V2D (Vehicle-to-Device) umożliwiająca zasilanie urządzeń zewnętrznych (V2L) i pojazdów (V2V)	V2L	●	●	●
Bezprzewodowa ładowarka do telefonu	-	●	●	●
Fotochromatyczne lustro wewnętrzne	-	●	●	●
Automatycznie chowane i odchylane klamki zewnętrzne	-	●	●	●
Przyciemniane szyby z tyłu	-	●	●	●
Pompa ciepła	HP	HP	●	●
Elektryczna regulacja podparcia lędźwiowego odcinka kręgosłupa w fotelu kierowcy	-	COM	●	●
Fotel kierowcy regulowany elektrycznie	-	COM	●	●
Zagłówki przednie typu „Mesh”	-	-	●	●
Podgrzewane skrajne siedzenia tylnej kanapy	-	-	●	●
Kolorowy wyświetlacz Head-up Display wyświetlający na przedniej szybie w bezpośrednim polu widzenia kierowcy parametry jazdy, ostrzeżenia systemów bezpieczeństwa, informacje z systemów multimedialnych oraz nawigacji	-	-	●	●
Kluczyk cyfrowy Digital Key pozwalający otworzyć i uruchomić samochód bez posiadania fizycznego kluczyka	-	-	●	●
Elektryczna kłapa bagażnika z regulacją wysokości otwierania	-	-	●	●
Asystent jazdy po autostradzie rozbudowany o funkcję automatycznej zmiany pasa ruchu, unikania kolizji przy niskich prędkościach w przypadku zajechania drogi oraz unikania kolizji z samochodem jadącym sąsiednim pasem niebezpiecznie zbliżającym się do naszego samochodu (HDA 2)	AEB	AEB	AEB	●
System zdalnego parkowania przy użyciu pilota (RSPA)	-	-	AEB	●
System nagłośnienia premium Harman Kardon	-	-	HAR	●
Elektryczna regulacja podparcia lędźwiowego odcinka kręgosłupa w fotelu pasażera	-	-	-	●
Laminowane szyby boczne kierowcy i pasażera	-	-	-	●
Fotele przednie regulowane elektrycznie z funkcją pamięci ustawień fotela kierowcy i lusterek zewnętrznych	-	-	-	●
Wentylowane fotele przednie	-	-	-	●
Fotele przednie z funkcją relaksu	-	-	-	●
Okno dachowe sterowane elektrycznie	-	-	SRF	SRF
<b>Usługi łączności Connected Cars</b>				
Zestaw usług cyfrowych Kia Connect zapewniających wsparcie kierowcy w czasie rzeczywistym oraz zdalny dostęp do informacji o samochodzie	●	●	●	●
Zestaw usług cyfrowych w pojeździe Kia Live zapewniających wsparcie kierowcy w czasie rzeczywistym w zakresie ruchu drogowego, informacji pogodowych, informacji o punktach użyteczności publicznej, cenach paliw, miejscach parkingowych i stacjach ładowania	●	●	●	●
7-letni plan darmowej, stacjonarnej aktualizacji map	●	●	●	●
OTA (Over The Air) - zdalna aktualizacja oprogramowania i map nawigacji całej Europy, darmowa przez okres jednego roku	●	●	●	●

# Cennik Nowa Kia EV4

Szczegóły wyposażenia

	Air	Earth	Business Line	GT-Line
<b>Wygląd i styl</b>				
Oslony lusterek lakierowane w kolorze nadwozia	●	●	●	●
Klamki zewnętrzne lakierowane w kolorze nadwozia, chowane w drzwiach	●	●	●	●
Wewnętrzne klamki drzwi lakierowane w kolorze metalicznym	●	●	●	●
Listwy wykończeniowe szyb w kolorze czarnym	●	●	●	-
Elementy zderzaka z przodu i tyłu w kolorze czarnym	●	●	●	-
Nadkola w kolorze czarnym	●	●	●	-
Listwy wykończeniowe szyb w kolorze czarnym o wysokim połysku	-	-	-	●
Elementy zderzaka z przodu i tyłu lakierowane w kolorze nadwozia	-	-	-	●
Nadkola w kolorze czarnym o wysokim połysku	-	-	-	●
Zewnętrzne listwy progowe w kolorze czarnym o wysokim połysku	-	-	-	●
Aluminiowe nakładki na pedały	-	-	-	●
<b>Wnętrze</b>				
Tapicerka materiałowa	●	●	-	-
Tapicerka materiałowo-skórzana (skóra wegańska)	-	-	●	-
Tapicerka ze skóry wegańskiej	-	-	-	●
<b>Koła</b>				
Zestaw naprawczy	●	●	●	●
17" felgi aluminiowe z oponami w rozmiarze 215/60R17	●	●	-	-
19" felgi aluminiowe z oponami w rozmiarze 215/50R19	-	-	●	●



# Cennik Nowa Kia EV4

Opcje dodatkowe

Air	Earth	Business Line	GT-Line
-----	-------	---------------	---------

## Cennik opcji dodatkowych

Pakiet Zimowy	WIN	1 500	-	-	-
Pakiet V2L	V2L	2 500	-	-	-
Pompa ciepła	HP	4 000	4 000	-	-
Pakiet Drive Wise	AEB	4 000	2 500	6 500	-
Pakiet Comfort	COM	-	1 200	-	-
Zestaw audio premium Harman Kardon	HAR	-	-	2 500	-
Dach panoramiczny	SRF	-	-	3 500	3 500
Lakier metalizowany		2 900	2 900	2 900	2 900
Lakier matowy		7 500	7 500	7 500	7 500
Omega Car Guard 24 - dodatkowy immobilizer homologowany w klasie profesjonalnej. Wyposażony w dwie karty identyfikacyjne ID i 3 cyfrowe blokady, które skutecznie zabezpieczają pojazd przed kradzieżą na tzw. game boya i walizkę oraz przy pomocy różnego rodzaju programatorów pilotów. System dedykowany do samochodów z systemem Smart Key jak i ze zwykłym pilotem (opcja akcesoryjna, cena z montażem)		2 200	2 200	2 200	2 200
EMG QX-IMMO - zaawansowany immobilizer polskiej produkcji, chroni samochód przed wszelkimi metodami kradzieży, w tym nowoczesnymi jak "kradzież na walizkę" i „Game Boy”, uniemożliwia nieautoryzowane uruchomienie samochodu (opcja akcesoryjna, cena z montażem)		2 200	2 200	2 200	2 200
Znakowanie pojazdów SelectaDNA (wartość tego wyposażenia dodatkowego: 1 000 zł)		bez dopłaty	bez dopłaty	bez dopłaty	bez dopłaty
Ładowarka mobilna Green Cell Habu SE 11kW (wartość tego wyposażenia dodatkowego: 2 499 zł)		0	0	0	0

## Pakiet serwisowy na 4 lata lub 60 000 km

Cena brutto

Przeglądy co 30 000 km / 24 miesiące

2 910 zł

Zalety wykupionych przeglądów okresowych:

- gwarancja ceny
- pełna historia obsługi serwisowej zwiększa wartość pojazdu przy odsprzedaży
- przenoszone na kolejnego właściciela

# Cennik Nowa Kia EV4

Tapicerki | Kolory nadwozia | Felgi



**Casa White (WD)**  
pastelowy  
bez dopłaty



**Deluxe White (HW2)**  
perłowy



**Black Pearl (1K)**  
perłowy



**Wolf Gray (WAF)**  
metalizowany



**Penta Metal (H8G)**  
metalizowany



**Magma Red (ARD)**  
metalizowany



**Blue Flame (B3L)**  
metalizowany



**Ivory Silver (IS4)**  
matowy



**17" felgi aluminiowe**  
Air, Earth



**19" felgi aluminiowe**  
Business Line



**19" felgi aluminiowe**  
GT-Line

# Kia App

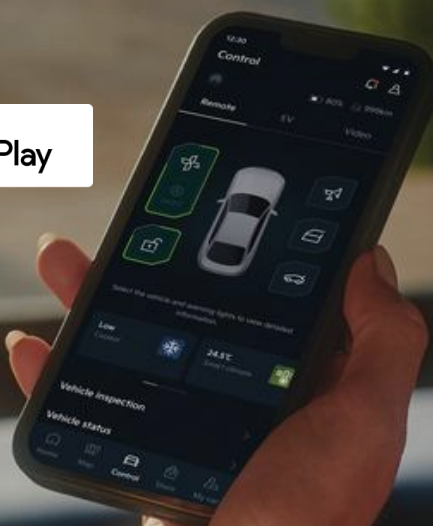
Wszystkie usługi w jednym miejscu



Download on the  
**App Store**



GET IT ON  
**Google Play**



Jedna aplikacja do codziennego zarządzania Twoją Kia.

Teraz Kia Connect oraz inne usługi i produkty Kia dostępne w jednym miejscu.

## Charge

Bądź na bieżąco. Twoja umowa **Kia Charge** dostępna bezpośrednio w **Kia App**.  
**Wyszukaj** stacje ładowania, **zaplanuj** podróż oraz **kontroluj** koszty ładowania.

Subskrybuj **Kia Charge** i zyskaj dostęp do **setek tysięcy punktów ładowania w Europie**, a także ultraszybkiej sieci ładowania Ionity.

**Kia Charge** oferuje szeroki dostęp do publicznej sieci ładowania czołowych operatorów w Polsce. Wybierz plan taryfowy **Easy** lub **Plus**, aby ładować taniej.

Europejska sieć ultraszybkich stacji ładowania Ionity. **Kilkaset aktywnych lokalizacji** wzdłuż europejskich autostrad, w tym topowe lokalizacje w Polsce.

### Pakiety Ionity

Skorzystaj z dodatkowych pakietów **Ionity Power** lub **Ultra** aby ładować swoją Kia po konkurencyjnych stawkach.

Kia Charge, dowiedz się więcej



## Connect

Zestaw usług cyfrowych dla Twojej Kia obejmujących dane w pojeździe **Kia Live** oraz usługi zdalne w aplikacji **Kia App**.

**Zaawansowany planner podróży** połączony z systemem infotainment pojazdu

**Funkcje lokalizacji**

**Zaawansowane statystyki podróży**

**Statusy pojazdu i diagnostyka**

**Centrum notyfikacji**

**Nawigacja online** z danymi o natężeniu ruchu drogowego

**Usługi Kia Pay i Kia In-Car Payment**

**Tryb współdzielenia auta**

**Usługi Kia Pay i Kia In-Car Payment**

**Kia Connect Store**

**Analiza wzorców jazdy (Safety Scoring)**

**Informacje o radarach i kontrolach odcinkowych**

**Prognoza pogody**

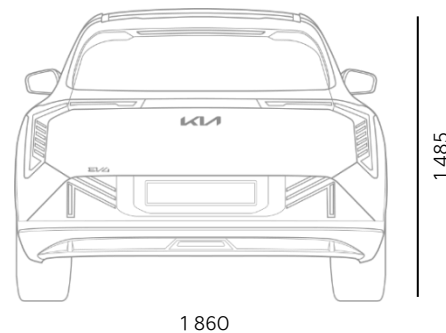
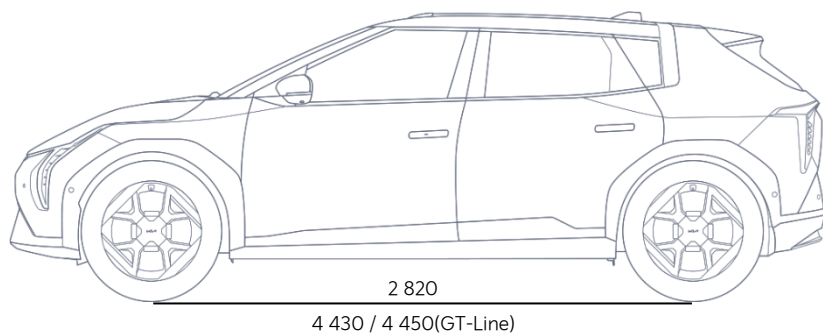
Kia Connect, dowiedz się więcej



# Cennik Nowa Kia EV4

Dane techniczne

Jednostka [mm]



	58.3 kWh	81.4 kWh
<b>Akumulator</b>		
Typ	litowo-jonowy	
Pojemność użytkowa baterii [kWh]	58.3	81.4
<b>Napęd</b>		
Typ skrzyni biegów	Skrzynia redukcyjna o stałym przełożeniu	
Napęd	FWD	FWD
<b>Silnik elektryczny</b>		
Typ silnika	Synchroniczny z magnesami trwałymi	
Maksymalna moc [KM]	204	204
Maksymalny moment obrotowy [Nm]	283	283
<b>Ładowanie</b>		
Maksymalna moc ładowarki pokładowej [kW]	10.5	10.5
Minimalny czas ładowania prądem zmiennym od 10% do 100% (11 kW) [godz.]	5:20	7:15
Maksymalna moc ładowania prądem stałym DC [kW]	100.5	127.5
Minimalny czas ładowanie prądem stałym od 10% do 80% [min]	29 min	31 min
<b>Osiągi i dane eksploatacyjne</b>		
Prędkość maksymalna [km/h]	170	170
Przyspieszenie 0-100 km/h [s]	7.4 (17") / 7.5 (19")	7.7 (17") / 7.8 (19")
Zasięg w trybie miejskim [km]	542 (17") / 534 (19")	799 (17") / 752 (19") / 752 (19" GT-Line)
Zasięg w trybie mieszanym [km]	440 (17") / 425 (19")	625 (17") / 594 (19") / 584 (19" GT-Line)
Zużycie energii w cyklu mieszanym [kWh /100 km]	14.7 (17") / 15.3 (19")	14.6 (17") / 15.5 (19") / 15.8 (GT-Line)
Pojemność przestrzeni bagażowej VDA [min - max l]	435 - 1 415	
Prześwit [ mm ]	140	
Masa przyczepy hamowanej [kg]	500	1 000
Dopuszczalna masa całkowita [kg]	2 270	2 355
Masa własna [kg]	1 736 - 1 750	1 821 - 1 835

\*Wartości zużycia energii i emisji (cykl WLTP) wynikają z wersji/wariantu pojazdu oraz z jego wyposażenia. Dane zużycia energii mają charakter porównawczy i zostały uzyskane na stanowisku pomiarowym zgodnie z wymaganiami Rozporządzenia (WE) 715/2007, uzupełnionego Rozporządzeniem Komisji 2017/1151. Wartości rzeczywiste mogą być inne w zależności od warunków i stylu jazdy. Zestawienie zużycia energii i emisji CO2 zawierające dane wszystkich nowych samochodów osobowych jest dostępne nieodpłatnie w każdym punkcie sprzedaży pojazdów, oraz na stronie internetowej Ministerstwa Infrastruktury (obecnie: <http://www.mi.gov.pl/>). Poza wielkością zużycia energii przez samochód, również zachowanie kierowcy, jak i inne czynniki natury nietechnicznej, mają wpływ na poziom zużycia energii i emisji CO2 przez samochód. CO2 jest głównym gazem cieplarnianym odpowiedzialnym za globalne ocieplenie.

Wszystkie produkowane obecnie samochody Kia są wykonywane z materiałów spełniających, pod kątem możliwości odzysku i recyklingu, wymagania określone w normie ISO 22628 i uzyskały w tym zakresie europejskie świadectwa homologacji zgodne z dyrektywą 2005/64/WE. Kia Polska zapewnia wszystkim użytkownikom samochodów sieć odbioru pojazdów po zakończeniu ich eksploatacji zgodną z wymaganiami ustawy z 25 stycznia 2005 r. o recyklingu pojazdów wycofanych z eksploatacji (Dz. U. Nr 25, poz. 202, z późn. zm.). Więcej informacji dotyczących ekologii znajdują Państwo na stronach: [www.kia.com/pl](http://www.kia.com/pl)



7 LAT

AKTUALIZACJI MAP



Kia Polska Sp. z o.o. dochowując wszelkiej staranności zaznacza, że informacje zawarte w cenniku były aktualne w dniu jego publikacji. Jednocześnie Kia Polska Sp. z o.o. zastrzega sobie prawo do wprowadzenia bez uprzedzenia zmian danych, w tym parametrów technicznych, wyposażenia, cen i specyfikacji pojazdów, które mogą być zależne od terminu dostawy i miejsca wytworzenia oraz zastosowanych rozwiązań i dostępności, a także aktów władzy. Wszelkie cenniki publikowane przez Kia uchylają cenniki opublikowane wcześniej. Cennik nie stanowi oferty, a jedynie zaproszenie do zawarcia umowy. Dlatego poszczególne pozycje podane w cenniku mają walor rekomendacji i nie są wiążące. W wypadku sprzedaży konsumenckiej zawarte w tym cenniku informacje nie stanowią zapewnienia ani oświadczenia gwarancyjnego w rozumieniu kodeksu cywilnego, jak również nie stanowią opisu w rozumieniu ustawy z 30-05-2014 o prawach konsumenta. Niniejszy cennik oraz cenniki wyposażenia dodatkowego stanowią podstawę do ustalenia ceny. Ostateczne określenie ceny następuje po uzgodnieniu przez Dealera i Klienta szczegółowych cech zamówienia. Informujemy, że elementy dodatkowe wyposażenia stanowią odrębny od samochodu przedmiot sprzedaży. Wiążące ustalenie ceny, wyposażenia i specyfikacji pojazdu, a także określenie parametrów technicznych zawiera świadectwo homologacji typu pojazdu oraz umowa sprzedaży pojazdu. Podane ceny zawierają podatek VAT. Oferty promocyjne mogą być kierowane zarówno do Klientów indywidualnych jak i do klientów flotowych. Klienci flotowi mogą uzyskać informacje o aktualnych promocjach u Dealera.

Kia Finance jest nazwą handlową, pod którą BNP Paribas Bank Polska S.A. we współpracy z BNP Paribas Leasing Services Sp. z o.o. oferują swoje usługi finansowe w sieci Dealerskiej Kia na podstawie odrębnego porozumienia z Kia Polska Sp. z o.o. z siedzibą w Warszawie.

Kia Polska Sp. z o.o.  
ul. Puławska 366  
02-819 Warszawa

